



# S7G18P 产品规格书



版本号	发布日期
V-1.0	2023-07

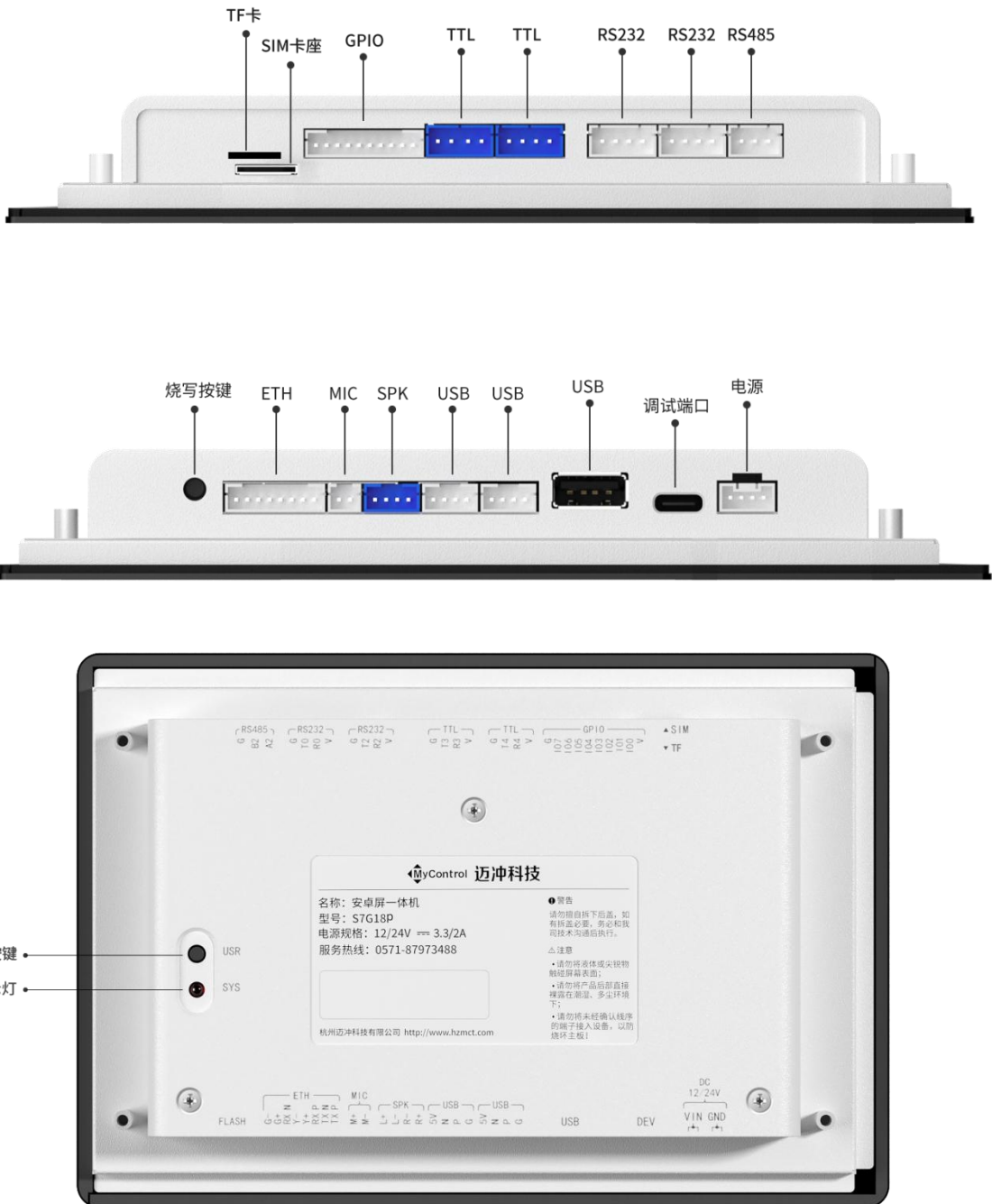
---

## 使用环境及注意事项

- 电源 DC12V $\pm$ 5%/DC24V $\pm$ 5%供电，典型最大电流为 1.4A，电源要求纹波噪声 $<$ 120mV；
- 电源不可过荷，工作电源要求纹波噪声 $<$ 120mV；
- 工作环境温度范围  $-10^{\circ}\text{C}\leq t\leq 60^{\circ}\text{C}$ ，工作环境湿度小于 90%RH，储存环境温度范围 $-20^{\circ}\text{C}\leq t\leq 70^{\circ}\text{C}$ ；
- 产品长时间存放在仓库时（ $15^{\circ}\text{C}\leq t\leq 35^{\circ}\text{C}$ ），开机后时间与北京时间误差范围标准值为：月误差 1 分钟。开机联网后会自动校时；
- 避免在无遮挡的室外下使用，避免阳光直射和雨淋；
- 严禁在设备触摸面上加装盖板，以避免触摸功能失效；
- 应用程序应避免大量数据频繁地写入，以防止 EMMC 存储单元达到寿命极限导致系统无法工作；
- 避免车载及各类震动环境使用，以免接口接触不良；
- 严禁未经许可的私自拆机维修；

# S7G18P 产品介绍:

S7G18P 搭载 Android10 主流操作系统, 具有系统版本更高、占用内存更低、运行效率更高等特点。搭配 7 寸液晶屏、3 点抗干扰电容触摸, 整机静电 ESD 4 级, 脉冲群 EFT 4 级, 浪涌 4 级。结构空间占用小, 安装简单, 适用于平嵌安装, 可户内环境下使用。



## S7G18P 产品参数:

S7G18P 核心参数	
CPU 处理器	A133P/4核A53主频1.8GHz
运行内存	2GB
EMMC	16GB
GPU	GE8300
安卓系统	Android10
产品尺寸	7 寸
亮度	350cd/m2
分辨率	1280*800
视角	全视角
触摸形式	3 点电容式
整机尺寸	177.7*121.2*21.5 mm, 整机重约0.55KG (参考基础配置)

S7G18P 接口参数	
串口	2 路RS232, 1路RS485 (与RS232复用), 2路TTL
USB	3 路USB HOST, 1 路USB DEVICE
音频	1 路单声道 MIC, 1 路双声道 SPK
以太网	1 路 10/100Mbps 自适应网络接口
WIFI	标配 WiFi 2.4G 选配 WiFi6 2.4G/5G WiFi
蓝牙	WiFi标配BT 4.2 WiFi6标配BT 5.0
4G (选配)	选配 CAT1 4G 模块 选配 CAT4 4G 模块
GPS (选配)	1路, 需更换带GPS功能4G模块 支持北斗和GPS双定位
SIM 卡	1 路抽屉式标准 NANO SIM 卡

<b>LED</b>	1 路, 系统指示灯
<b>电源</b>	1 路, DC12V±5%/DC24V±5%供电
<b>按键</b>	2 路, 1路烧写按键, 1路功能按键
<b>TF卡</b>	1路TF卡
<b>I/O</b>	8 路, 3.3V 供电, 驱动电流10mA

※ 列表中所有选配项的价格及交期请咨询销售经

<b>S7G18P EMC指标 (参考国标GB/T 17626.2—2018)</b>		
<b>类型</b>	<b>等级</b>	<b>测试位置</b>
<b>静电放电抗扰度 ESD</b>	4 级	正面屏幕、钣金、RS232接口、RS485接口、USB接口、以太网接口、MIC接口、SPK接口、DEV接口、TTL接口、GPIO接口
<b>电快速瞬变脉冲群抗扰度 EFT</b>	4 级	RS232接口、RS485接口、USB接口、以太网接口、电源接口
<b>浪涌 (冲击) 抗扰度 SUGER</b>	4 级	RS485接口、以太网接口、电源接口
<b>射频场感应的传导骚扰抗扰度 CS</b>	3 级	电源接口
<b>辐射电磁骚扰 (磁场发射) RE</b>	Class B	整机
<b>传导干扰测试 CE</b>	Class B	整机
<b>辐射抗扰度 RS</b>	Class B	整机
<b>工频磁场 PFMF</b>	5 级	整机

# S7G18P 硬件接口说明

## 串口

- RS232 采用 XH2.54-4P 白色接插件，默认 5V 供电，2 路 RS232 串口总电流不可以超过 400mA
- RS485 采用 XH2.54-3P 白色接插件，与 RS232 复用
- TTL 采用 XH2.54-4P 蓝色接插件，默认 3.3V 供电，2 路 TTL 串口总电流不可以超过 200mA

接口	管脚	管脚定义	设备节点	电平	串口号
RS232-0	1	GND	ttyS0	RS232	UART0
	2	T0			
	3	R0			
	4	VCC			
RS232-2 (复用)	1	GND	ttyS2	RS232	UART2
	2	T2			
	3	R2			
	4	VCC			
RS485 (复用)	1	GND	ttyS2	RS485	UART2
	2	B2			
	3	A2			
TTL-3	1	GND	ttyS3	TTL	UART3
	2	T3			
	3	R3			
	4	VCC			
TTL-4	1	GND	ttyS4	TTL	UART4
	2	T4			
	3	R4			
	4	VCC			

## USB 接口

- 已集成 3 路 USB-HOST，1 路采用单层 USB TYPEA 座。2 路采用 PH2.0-4P 接插件
- USB-HOST 使用 5V 输出供电，总电流不可以超过 1.5A
- 1 路 USB-DEV 接口采用 Type-C 接口，此接口只能用于系统烧写与 ADB 调试

## 音频接口

- MIC 为麦克风接口，单声道 MIC 输入，采用 PH2.0-2P 接插件
- SPK 为扬声器接口，功放电路为双声道 4Ω/3W。采用 PH2.0-4P 蓝色接插件

接口	管脚	管脚定义
MIC	M+	MIC 正极
	M-	MIC 负极
SPK	L+	左声道正极
	L-	左声道负极
	R-	右声道负极
	R+	右声道正极

## 以太网接口

- 通过 RJ45 引出 1 路百兆自适应以太网接口，采用采用 PH2.0-8P 接插件
- 默认 DHCP 方式分配 IP，如需手动配置 IP 地址，可在高级设置中配置

管脚	管脚定义
1	TX_P
2	TX_N
3	RX_P
4	Y+
5	Y-
6	RX_N
7	G+
8	G-

## WiFi 模块

- 标配 WiFi 2.4G，WiFi 标准 IEEE 802.11 b/g/n
- 选配 WiFi6 2.4G/5G WiFi，WiFi 标准 IEEE 802.11b/g/n/ac/ax

## 蓝牙

- WiFi 标配 BT 4.2
- WiFi6 标配 BT 5.0

## 4G 模块

- 选配 CAT1 4G 模块

运营商	频段	支持情况
移动 4G 物联	FDD: B1/B3/B5/B8 TDD: B34/B38/B39/B40/B41	支持
联通 4G 物联		支持
电信 4G 物联		支持



- 选配 CAT4 4G 模块

运营商	频段	支持情况
移动 2G 3G 4G 物联	FDD: B1/B3/B5/B8 TDD: B34/B38/B39/B40/B41	支持
联通 2G 3G 4G 物联	WCDMA: B1 / B8	支持
电信 2G 3G 4G 物联	TD-SCDMA: B3 4 / B3 9 EVDO/ CDMA: BC0 GSM: B3 / B8	支持

- 选配 CAT4 4GE 全球通模块

运营商	频段	支持情况
2G 3G 4G 物联	LTE-FDD: B1/ B2/ B3/ B4/ B5/ B7/ B8/ B12/B13/ B18/ B19/ B20/ B25/ B26/ B28 LTE-TDD: B38/ B39/ B40/ B41 WCDMA: B1/ B2/ B4/ B5/ B6/ B8/ B19 GSM/ EDGE: 850/900/1800/1900	支持

## GPS模块

- 可选配带 GPS 功能的 4G 模块，搭配 GPS 专用有源天线放到户外空旷位置，可支持北斗和 GPS 双定位

## SIM 卡座

- SIM 的卡座为抽屉式标准 NANO SIM 卡
- 不支持热插拔，插拔须断电重启

## LED 接口

- 1 路 SYS 系统指示灯，启动阶段 LED 灭，正常工作阶段 LED 闪烁

## 电源

- 1 路电源，满足 DC12V±5%/ DC24V±5%供电要求
- 标配电源线：PH2.0-4P 转 DC12V/DC24V

## 按键

- 1 路 FLASH 烧写按键，按键与外壳齐平
- 1 路 USER 功能按键，按键与外壳齐平，按键默认设置如下：

单击：返回

- 长按 (>2S) 发广播：com.mc.android.USER\_KEY\_LONG\_CLICK

## TF卡

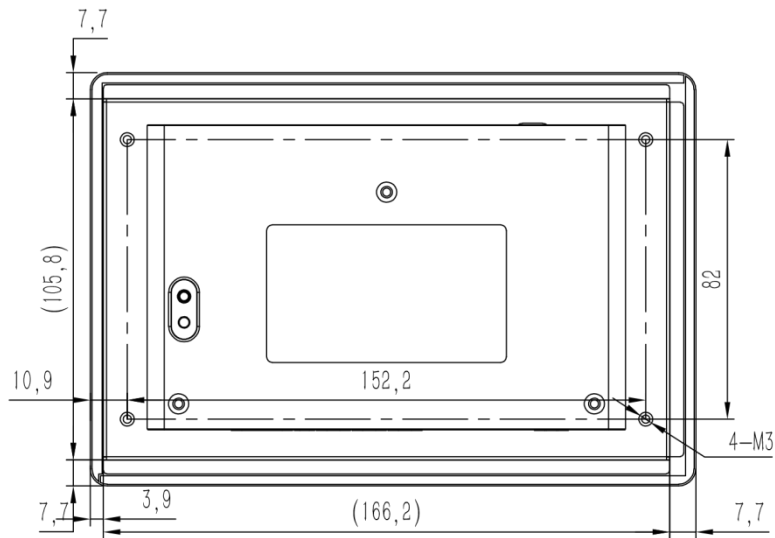
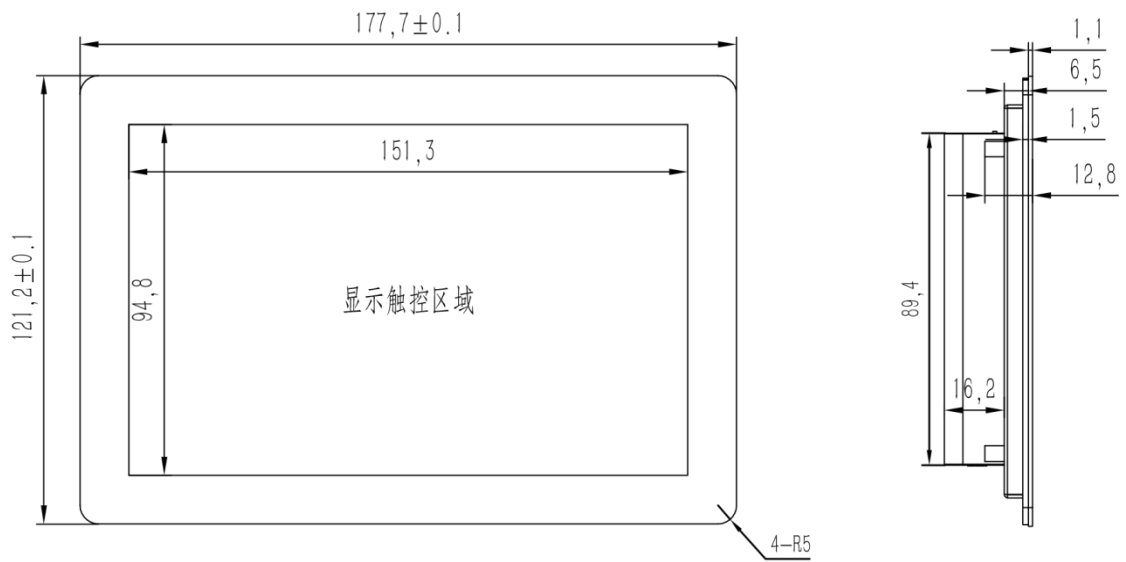
- 支持热插拔检测
- 支持 MMC 协议 V4.5 和 SD Memory Card 协议 V3.0

## I/O

- 8 路可靠 I/O，采用 PH2.0-10P 接插件
- 采用 3.3V 供电，驱动电流为 10mA

接口	管脚	管脚定义	GPIO 号	IO 电平	默认电平	输入/输出
GPIO	1	VCC	/	/	/	/
	2	I00	PM0 (384)	3.3V	3.3V	双向
	3	I01	PM1 (385)	3.3V	3.3V	双向
	4	I02	PM2 (386)	3.3V	3.3V	双向
	5	I03	PM3 (387)	3.3V	3.3V	双向
	6	I04	PM4 (388)	3.3V	3.3V	双向
	7	I05	PM5 (389)	3.3V	3.3V	双向
	8	I06	PM6 (390)	3.3V	3.3V	双向
	9	I07	PM7 (391)	3.3V	3.3V	双向
	10	GND	/	/	/	/

# S7G18P 整机尺寸



---

**联系我们：**



**迈冲企业店铺**

(扫一扫了解更多>>)



**微信公众号**

(扫一扫了解更多>>)